



МАСЛЁНКИ ПОСТОЯННОГО УРОВНЯ Серии МНА

- Цельная стеклянная емкость для контроля уровня и прозрачность масла.
- Механизм регулировки уровня масла.
- Боковое или нижнее присоединение в зависимости от типа конструкции подшипникового узла.
- Дополнительная защита стеклянной емкости от механических повреждений.
- Простота обслуживания.

НАДЕЖНОСТЬ и ПРОСТОТА ОБСЛУЖИВАНИЯ

Назначение:

Маслѐнки постоянного уровня серии МНА по ТУ 3631-003-17526887-14 предназначены для контроля уровня и качества масла в динамическом оборудовании.

Преимущества маслѐнки постоянного уровня серии МНА:

- **Цельная стеклянная емкость** полностью герметична и исключает возможность попадания воды. Конструкция гарантирует защиту от утечек и перелива, что значительно сокращает последующие расходы в ходе эксплуатации оборудования.
- **Маслѐнки серии МНА снабжены технологическими вентиляционными щелями**, равномерно расположенными по окружности корпуса маслѐнки и исключают возникновения вакуумметрического давления в подшипниковом узле. В отличие от аналогов забор воздуха происходит из нижней части маслѐнки, причем верхний корпус масленки выполняет роль экрана, и защищает поступающий воздух от сторонних загрязнений.
- **Механизм регулировки уровня масла** обеспечивается перемещением верхней части корпуса масленки по направляющим с последующей фиксацией стопорным регулировочным винтом.
- **Увеличенная камера** масленки компенсирует изменение уровня и объема масла в ходе эксплуатации (нагрева и остывания), и исключает утечки и загрязнения вокруг агрегата.
- **Нижнее и боковое присоединение** – маслѐнки серии МНА изготавливаются с вертикальными и горизонтальными соединительными штуцерами. По желанию заказчика изготавливаются соединительные штуцеры с различными типами резьбовых соединений.
- **Защита стеклянной емкости** обеспечивается защитной металлической решеткой и позволяет минимизировать случаи повреждения масленки.

Унификация одной серией масленок, позволит значительно экономить средства в ходе эксплуатации. Отлично подходит для предприятий с большим парком динамического оборудования.

Эксплуатационные параметры:

Модель: МНА – 120

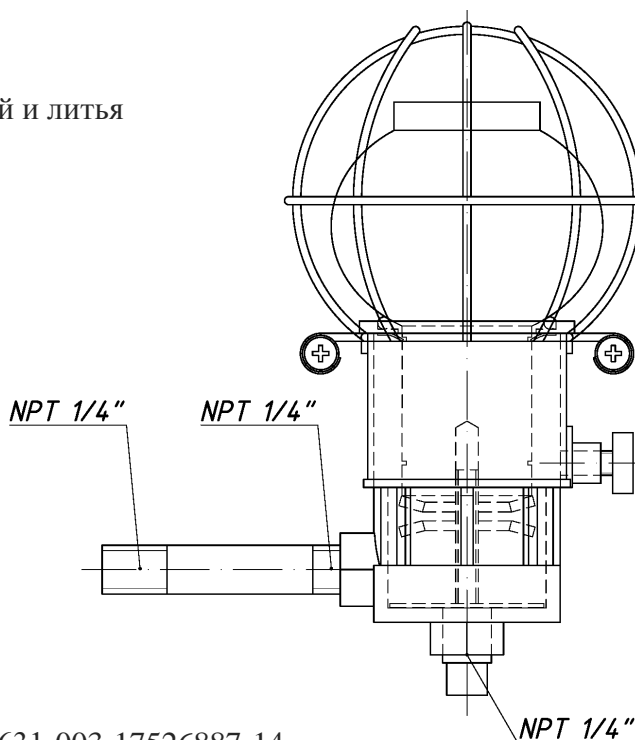
Максимальная температура: 120-140 °С

Соединение с агрегатом: 1/4" NPT (стандартное исполнение, возможно изменение типоразмера по запросу)

Высота от нижнего уровня: 110 - 140 мм

Материальное исполнение:

- Корпус: Комбинация штампованных деталей и литья
- Соединение: метрическая резьба
- Защитная решетка: сталь
- Резервуар: цельный стеклянный
- Емкость: 120 см³



Изготовитель: ООО «АНП Сервис» по ТУ 3631-003-17526887-14