

МУФТЫ ДИСКОВЫЕ ПОЛУЖЕСТКИЕ серии МПП Динатэк®

- ✿ Большой опыт переоснащения динамического оборудования в нефтегазодобывающей и перерабатывающей промышленности.
- ✿ Различные конструкции и типы муфт, подходящие для различных условий эксплуатации.
- ✿ Унификация муфт для стандартных нефтяных насосов типа НК, НКВ, ТКА, НПС и НСД.
- ✿ Широкая номенклатура для импортного динамического оборудования.
- ✿ Постоянный складской запас для сокращения сроков поставки муфт, а также запасных частей к ним.
- ✿ Полное соответствие требованиям API 671.

НАДЁЖНОСТЬ И ПРОСТОТА ОБСЛУЖИВАНИЯ

МУФТЫ ПЛАСТИНЧАТЫЕ ПОЛУЖЕСТКИЕ МПП

Назначение:

Муфты полужесткие серии МПП Динатэк® ТУ4171-001-84073949-08 предназначены для соединения соосных валов и передачи крутящего момента от 40 до 63000 Н*м, а также для компенсации смещений осей валов без уменьшения динамических нагрузок насосных агрегатов тепловых, атомных и гидро- электростанций, нефте- и газодобывающих, нефте- и газоперерабатывающих, нефтехимических, химических, целлюлозно-бумажных и других производств.

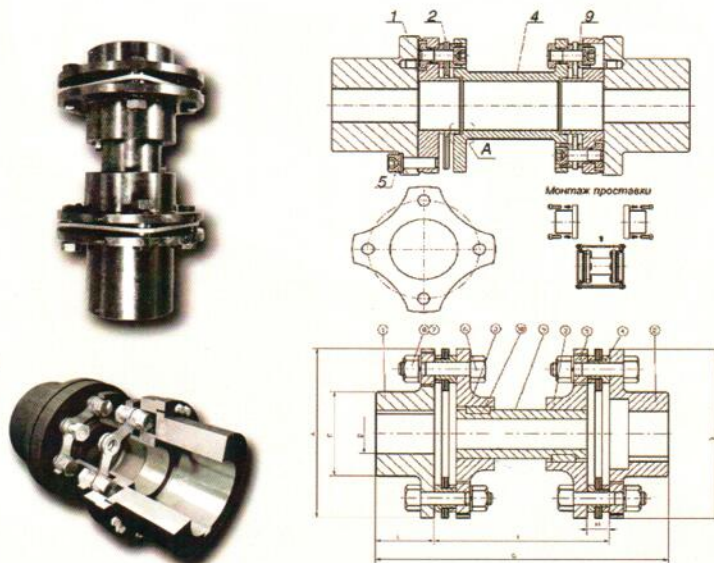
Преимущества дисковых полужестких муфт:

- Компенсируют перекосы, угловые и осевые смещения вращающихся валов.
- Передают высокий крутящий момент и уменьшают нагрузку на подшипники.
- Простота конструкции облегчает демонтаж муфты.
- Отсутствие трущихся частей исключает необходимость применения смазки и проведения технического обслуживания.
- При работе муфт практически отсутствуют вибрация и шумы.

Пример условного обозначения при заказе:

Муфта дисковая полужесткая тип 2, исполнение 4, с номинальным диаметром отверстий крепления 80 мм, передающая номинальный крутящий момент (Мкр), равный 100 Н*м: МПП-2-4-80 Динатэк®.

Система условного обозначения муфт:



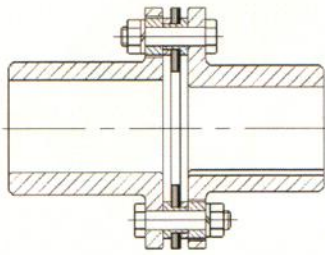
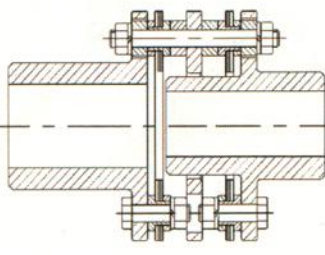
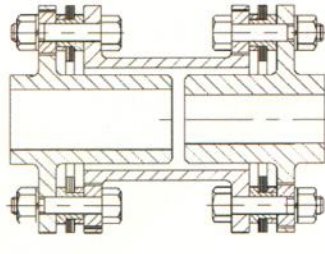
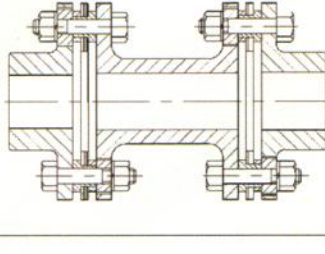
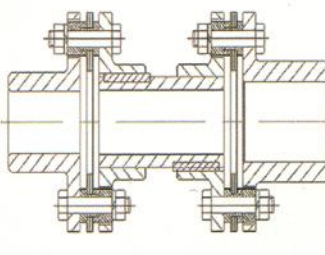
Программа по совершенствованию изготавливаемой продукции:

- Разработаны «картриджные» муфты более сложной и совершенной серии по стандарту API 671.
- Программа по унификации муфт, позволяет иметь несколько типоразмеров на складе, которые за короткое время в условиях РМЦ можно доработать под любой насосно-компрессорный агрегат. Муфты МПП-3 Динатэк® имеют увеличенные шпоночные пазы и минимальные внутренние диаметры полумуфт, что позволяет с помощью простой механической обработки (подрезки провала и расточки внутренних диаметров) установить их на любой насосно-компрессорный агрегат.

Основные типоразмеры муфт МПП-3 «Динатэк» по программе унификации:

№ п/п	Наименование	Мощность электродвигателя, до кВт (при 3000 об/мин)	Частота вращения, мин ⁻¹	Допустимое угловое смещение ± мм	Допустимое осевое смещение	Мах посадочный диаметр, мм
1	Муфта дисковая полужесткая МПП-3-4-70	8,5	до 4600	1	2,5	38
2	Муфта дисковая полужесткая МПП-3-4-80	22	до 4400	1	2,6	42
3	Муфта дисковая полужесткая МПП-3-4-95	35	до 4200	1	3,2	55
4	Муфта дисковая полужесткая МПП-3-4-110	70	до 4100	1	3,6	60
5	Муфта дисковая полужесткая МПП-3-4-120	175	до 3900	1	3,6	70
6	Муфта дисковая полужесткая МПП-3-4-140	220	до 3700	1	4,5	75
7	Муфта дисковая полужесткая МПП-3-4-160	350	до 3500	1	5	85
8	Муфта дисковая полужесткая МПП-3-4-170	550	до 3200	1	5,5	90
9	Муфта дисковая полужесткая МПП-3-6-176	690	до 3200	2/3	4,3	100

МУФТЫ ВЫПУСКАЮТСЯ СЛЕДУЮЩИХ ТИПОВ И ИСПОЛНЕНИЙ (Таблица 1)

Тип муфт	Описание конструкции	Чертёж
1	Одиарная	
1.1	Сдвоенная для близкорасположенных валов	
1.1	Сдвоенная с промежуточной втулкой для близкорасположенных валов	
2	Сдвоенная с промежуточной втулкой	
3	Сдвоенная с промежуточным валом	

ИСПОЛНЕНИЕ МУФТ (Таблица 2)

Код исполнения	Описание конструкции
4	4 отверстия в диске
6	6 отверстий в диске
8	8 отверстий в диске

Допустимые смещения валов:

Допустимые осевое Δ и угловое Φ смещения валов для муфт зависят от типоразмера муфты.

ВАЖНО: ДЛЯ ПОДБОРА МУФТЫ РЕКОМЕНДУЕТСЯ ЗАПОЛНИТЬ ОПРОСНЫЙ ЛИСТ.